

Novas caleiras para duche

Linearis Infinity

 **KESSEL**

IFINITO

Finalmente

Linearis Infinity em AISI 316
o ralo de duche extensível.

Poderá nunca mais abandonar o duche!



Made in Germany

www.kessel.pt



Uma casa de banho.

Possibilidades ilimitadas.

Aprecie a liberdade ilimitada no design do seu chuveiro com o novo *Linearis Infinity*.

O nosso novo canal para duche fabricado em Aço Inoxidável AISI 316 não só é infinitamente elegante, como interminavelmente versátil. Está disponível em várias cores e comprimentos podendo ser extensível conforme desejado e até criar cantos. As possibilidades para uma casa de banho com design e identidade própria estão finalmente disponíveis com o *Linearis Infinity*.

Caleira de duche *Linearis Infinity*
Comprimento: 1,100 mm



Descubra Online

www.kessel.com/linearis-infinity





Higiênico



Resistente á corrosão



Resistência ao cloro e sal

Aço Inoxidável AISI 316

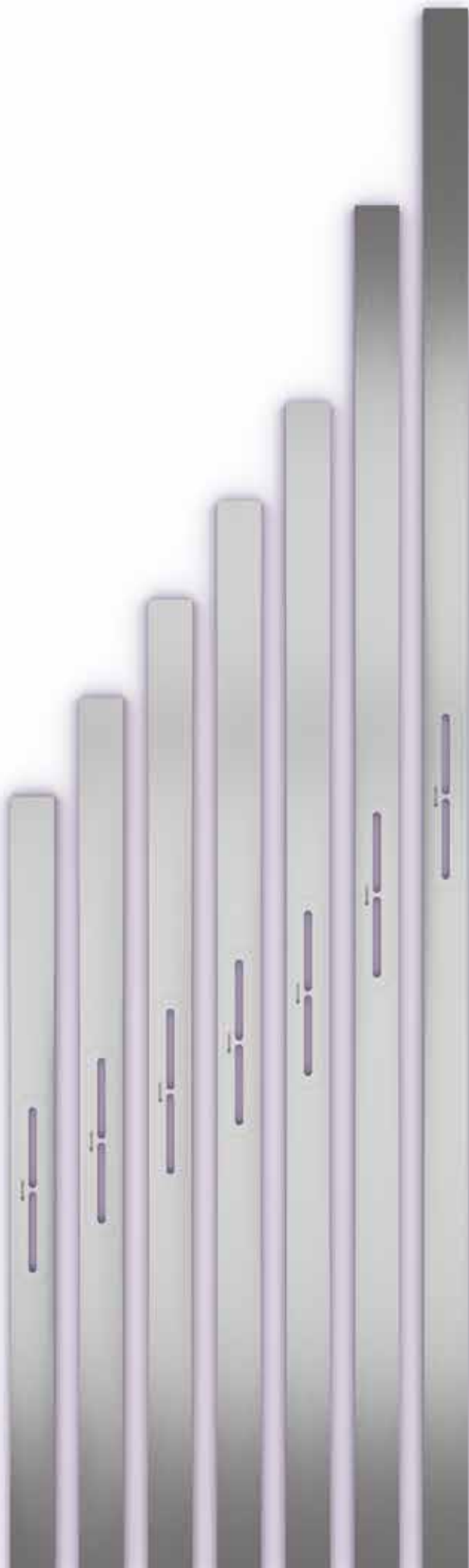
Corrosão? ... Problema resolvido

Nem todo o Aço inoxidável é igual. O aço inoxidável AISI 316 é particularmente de elevada qualidade e resistente á corrosão. É especialmente usado na indústria química e em piscinas – e agora pela primeira vez, numa caleira de duche.

O *Linearis Infinity* é fabricado em aço inoxidável AISI 316 garantindo assim uma permanente resistência á corrosão mesmo com o contacto permanente com as aguas do duche – um acabamento sempre imaculado.



Comprimento dos perfis: 800 | 900 | 1,000 | 1,100 | 1,200 | 1,400 | 1,600 mm



Tamanhos disponíveis

A escolha é sua!

Não importa o quanto o seu espaço é incomum ou o design pretendido, o *Linearis Infinity* garante a solução perfeita. Está disponível em sete comprimentos diferentes desde 800mm até 1600mm e é infinitamente extensível. A caleira de duche pode não só ser prolongada, como pode facilmente ser encurtada, adaptando-se assim a todas as medidas no local.



Pode ser encurtada para qualquer medida usando uniões de 60 mm para ambos os lados



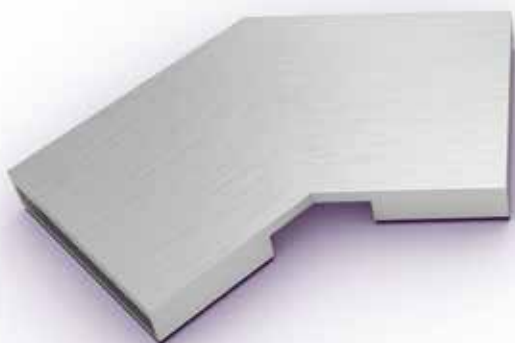
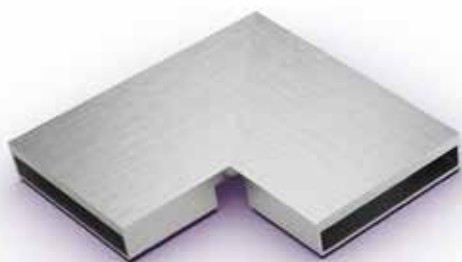


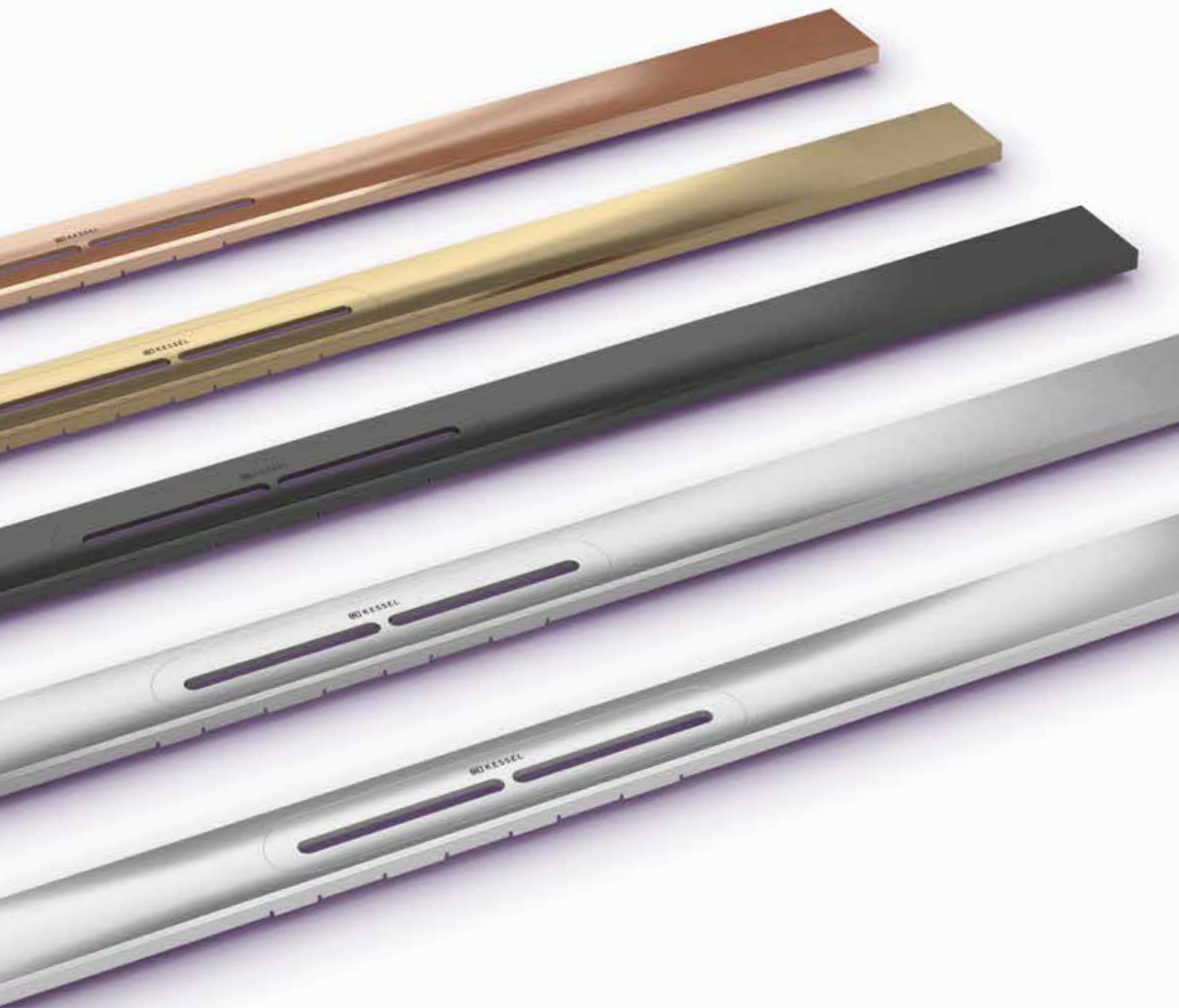
Extensão simples

Curto, longo, esquerdo ou direito

Agora pode pensar fora da caixa no que diz respeito ao design e execução e concretizar as suas ideias em realidade. As conexões de encaixe rápido permitem ligações simples entre múltiplas peças, quer seja em linha reta ou ângulos de 30°, 45° ou 90°.







Seleção de cores

Aço inoxidável como nunca o viu antes.

O *Linearis Infinity* feito em aço inoxidável AISI 316 é um artigo visualmente apelativo e de destaque na casa de banho – muito por causa das cores disponíveis para acabamento. Quer seja os clássicos inox escovado ou polido ou o preto, bronze ou cobre escovados, sentir-se á mimado com tanta oferta.

-  Aço inoxidável, copper, escovado
-  Aço inoxidável, bronze, escovado
-  Aço inoxidável, black, escovado
-  Aço inoxidável, escovado
-  Aço inoxidável, polido

Descubra as diversas possibilidades do *Linearis Infinity* – com o nosso configurador para caleiras de duche



Descubra agora

www.kessel.com/configurator-infinity





Caleira de duche *Linearis Infinity*
Comprimento: 1,600 mm



Caleira de duche *Linearis Infinity*
Acabamento: Aço inoxidável, black, escovado





60mm de altura total com *Megastop* / 24 mm retentor de odores



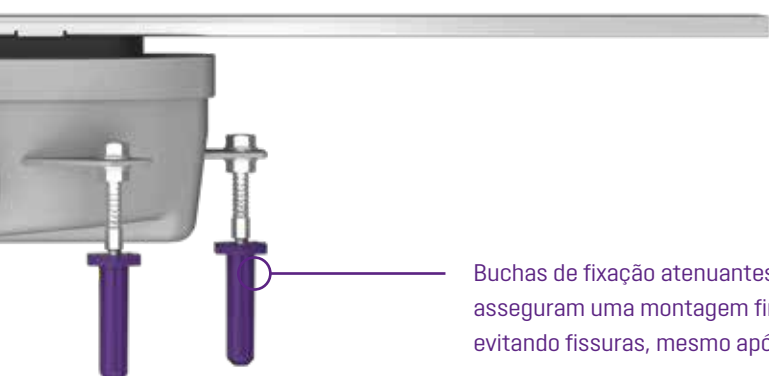
90 mm de altura total com 50mm de retentor de odores



Altura de instalação reduzida

Tamanho compacto – alta performance

Com a sua reduzida altura para instalação de apenas 60 mm, o *Linearis Infinity* é a nossa calreira de duche de menor perfil, permitindo, no entanto, assegurar um caudal até 0,5 l/s. A versão de 90mm permite um caudal até 0,8 l/s.



Buchas de fixação atenuantes de som e vibrações asseguram uma montagem firme no pavimento evitando fissuras, mesmo após vários anos de uso.



Permite um ajuste até 6 mm em relação ao eixo vertical



Permite um ajuste até 12 mm em relação ao eixo horizontal



Permite uma rotação sobre o seu eixo até 2°

Ajuste 2D

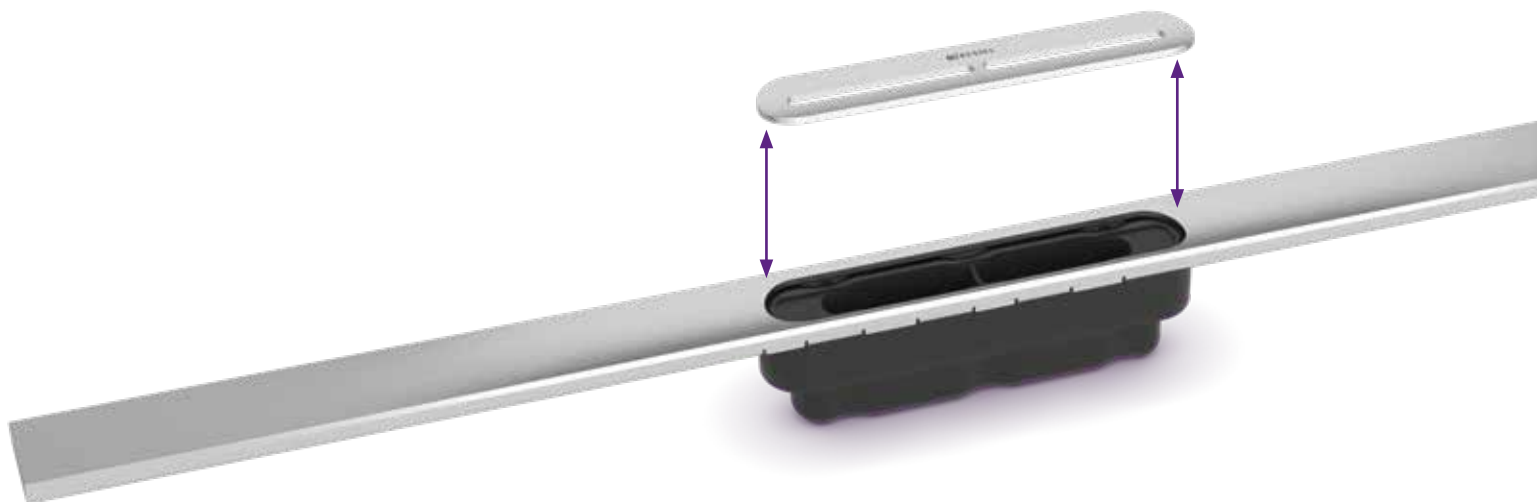
Uma nova dimensão em flexibilidade

A seção superior da caleira *Linearis Infinity* tem afinação em ambos os eixos o que permite um alinhamento perfeito com o revestimento do pavimento.

Limpeza e manutenção

Limpeza fácil e rápida – dentro e fora!

A tampa central do *Linearis Infinity* consegue ser removida sem esforço para uma limpeza ou manutenção de forma rápida e fácil.

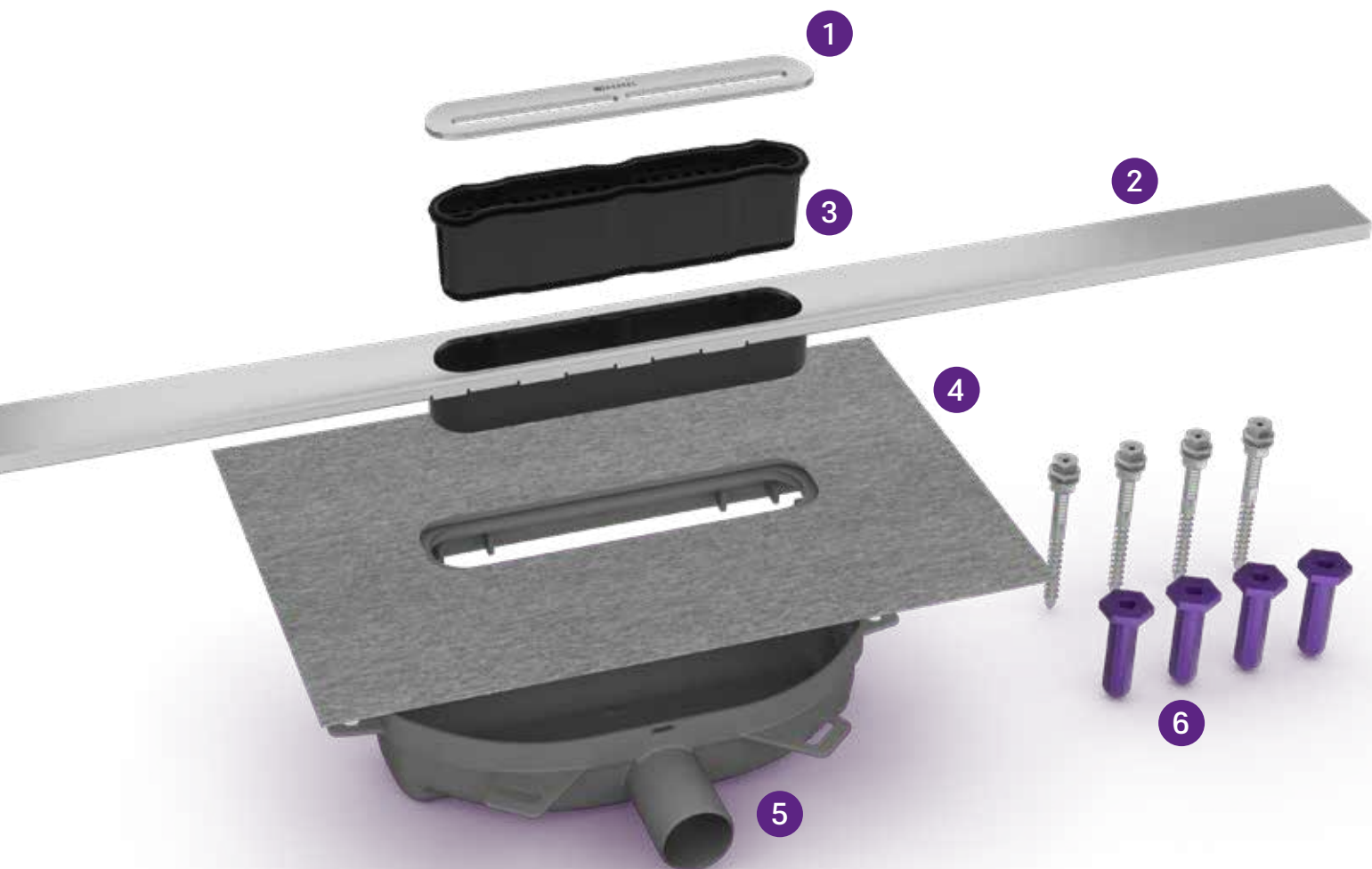


Limpeza fácil de toda a seção transversal

Caixa tudo-em-um

Tudo o que precisa

O *Llinearis Infinity* torna a montagem simples. O sistema caixa tudo-em-um significa que todos os componentes necessários e uteis à montagem da caleira estão incluídos para facilitar a instalação.



1

Tampa da caleira

O encaixe da tampa permite uma rápida e fácil limpeza.

2

Perfil da caleira

O perfil é facilmente ajustado linearmente e angularmente através dos ligadores específicos disponíveis para o efeito.

3

Retentor de odores

O sistema Megastop protege contra cheiros desagradáveis mesmo que o chuveiro seja raramente usado.

4

Flange de encaixe com membrana de isolamento

A membrana de isolamento pré-montada de fábrica evita infiltrações cumprindo com a norma DIN 18534-1-W3-I.

5

Corpo de retenção feito em polímero (PP)

O corpo de retenção e drenagem com saída lateral é leve e resistente.

6

Buchas de fixação com isolamento

As buchas de fixação isolam acusticamente, tendo também uma função anti vibratória evitando a propagação de vibrações no edifício. Podem ser instaladas em todo o tipo de pavimentos.

Linearis Infinity 60

O esbelto canal *Linearis Infinity* apropriado para duchas rasos quer em habitação quer para espaços comerciais. O perfil do canal construído em aço inoxidável AISI 316 pode ser ajustado em comprimento individualmente e pode ser extensível linearmente ou com ângulos de 30°, 45° ou 90°.

O corpo de drenagem fabricado em PP está provido de atenuadores de som e vibrações. A caleira é fornecida com uma flange de encaixe com uma membrana de impermeabilização que cumpre com a norma EN 1253-1 e DIN 18534-1-W3-I. O perfil pode ainda ajustar-se quer no sentido longitudinal quer transversal para ajustar com o material envolvente. Ao posicionar a barreira do odor acima do nível de vedação, as inundações são evitadas quando esta é acionada.

A retenção de odores é garantida pelo sifão de água de 24 mm, ou pelo sistema mecânico *Megastop*.

Versão:

- Tipo de impermeabilização: Membrana de isolamento com montagem de origem
- Entrada de escoamento: aberto
- Classificação de impermeabilização: DIN 18534-1 (até ao W3-I inclusive)
- Tubo de saída: Ø40mm

Corpo de drenagem:

- Comprimento: 264mm
- Largura: 111mm
- Altura mínima: 60mm
- Tubo de saída: Ø40mm, lateral
- Composição do corpo: PP

Características do perfil:

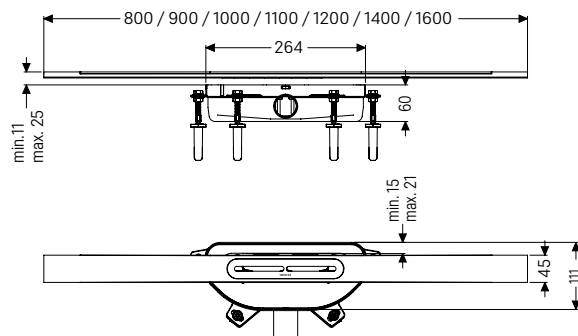
- Material de acabamento: aço inoxidável AISI 316
- Altura mínima do pavimento/acabamento: 11mm
- Altura máxima do pavimento/acabamento: 25mm
- Índice de carga: K 3 (EN 1253-1)
- Largura do perfil: 45mm
- Opções: comprimento, cor, e tipo de sifão

Capacidade de descarga com sifão:

- Com um limite de 10mm: 0,4 l/s; com um limite de 20mm: 0,5 l/s

Capacidade de descarga com *Megastop*:

- Com um limite de 10mm: 0,2 l/s; com um limite de 20 mm: 0,4 l/s



Retenção de odores com sifão 24 mm

Comprimento em mm	Artigo nº
Superfície: Aço inoxidável escovado	
800	45 100.08
900	45 100.09
1,000	45 100.10
1,100	45 100.11
1,200	45 100.12
1,400	45 100.14
1,600	45 100.16

Superfície: Aço inoxidável polido

800	45 101.08
900	45 101.09
1,000	45 101.10
1,100	45 101.11
1,200	45 101.12
1,400	45 101.14
1,600	45 101.16

Superfície: Aço inoxidável, black, escovado

800	45 102.08
900	45 102.09
1,000	45 102.10
1,100	45 102.11
1,200	45 102.12

Superfície: Aço inoxidável, copper, escovado

800	45 103.08
900	45 103.09
1,000	45 103.10
1,100	45 103.11
1,200	45 103.12

Superfície: Aço inoxidável, bronze, escovado

800	45 104.08
900	45 104.09
1,000	45 104.10
1,100	45 104.11
1,200	45 104.12

Retenção de odores *Megastop*

Comprimento em mm	Artigo nº
Superfície: Aço inoxidável escovado	
800	45 300.08
900	45 300.09
1,000	45 300.10
1,100	45 300.11
1,200	45 300.12
1,400	45 300.14
1,600	45 300.16

Superfície: Aço inoxidável polido

800	45 301.08
900	45 301.09
1,000	45 301.10
1,100	45 301.11
1,200	45 301.12
1,400	45 301.14
1,600	45 301.16

Superfície: Aço inoxidável, black, escovado

800	45 302.08
900	45 302.09
1,000	45 302.10
1,100	45 302.11
1,200	45 302.12

Superfície: Aço inoxidável, copper, escovado

800	45 303.08
900	45 303.09
1,000	45 303.10
1,100	45 303.11
1,200	45 303.12

Superfície: Aço inoxidável, bronze, escovado

800	45 304.08
900	45 304.09
1,000	45 304.10
1,100	45 304.11
1,200	45 304.12

Linearis Infinity 90

O esbelto canal *Linearis Infinity* apropriado para duchas rasos quer em habitação quer para espaços comerciais. O perfil do canal construído em aço inoxidável AISI 316 pode ser ajustado em comprimento individualmente e pode ser extensível linearmente ou com ângulos de 30°, 45° ou 90°.

O corpo de drenagem fabricado em PP está provido de atenuadores de som e vibrações. A caleira é fornecida com uma flange de encaixe com uma membrana de impermeabilização que cumpre com a norma EN 1253-1 e DIN 18534-1-W3-I. O perfil pode ainda ajustar-se quer no sentido longitudinal quer transversal para ajustar com o material envolvente. Ao posicionar a barreira do odor acima do nível de vedação, as inundações são evitadas quando esta é acionada.

Versão:

- Tipo de impermeabilização: Membrana de isolamento com montagem de origem
- Entrada de escoamento: aberto
- Classificação de impermeabilização: DIN 18534-1 (até ao W3-I inclusive)
- Tubo de saída: Ø50mm

Corpo de drenagem:

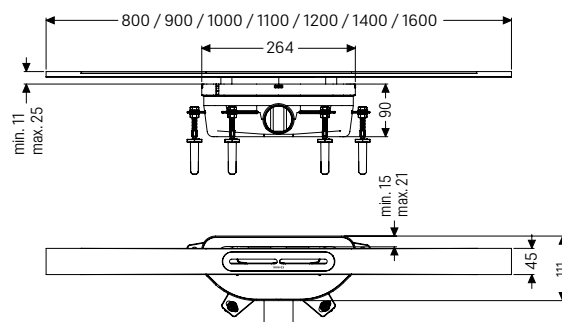
- Comprimento: 264mm
- Largura: 111mm
- Altura mínima: 90mm
- Tubo de saída: Ø50mm, lateral
- Composição do corpo: PP

Características do perfil:

- Material de acabamento: aço inoxidável AISI 316
- Altura mínima do pavimento/acabamento: 11mm
- Altura máxima do pavimento/acabamento: 25mm
- Índice de carga: K 3 (EN 1253-1)
- Largura do perfil: 45mm
- Opções: comprimento, cor, e tipo de sifão

Discharge rate (l/s):

- Com um limite de 10mm: 0,6 l/s; com um limite de 20 mm: 0,8 l/s



Odour trap with 50 mm water seal

Comprimento em mm	Artigo nº
-------------------	-----------

Superfície: Aço inoxidável escovado

800	45 200.08
900	45 200.09
1,000	45 200.10
1,100	45 200.11
1,200	45 200.12
1,400	45 200.14
1,600	45 200.16

Superfície: Aço inoxidável polido

800	45 201.08
900	45 201.09
1,000	45 201.10
1,100	45 201.11
1,200	45 201.12
1,400	45 201.14
1,600	45 201.16

Superfície: Aço inoxidável, black, escovado

800	45 202.08
900	45 202.09
1,000	45 202.10
1,100	45 202.11
1,200	45 202.12

Superfície: Aço inoxidável, copper, escovado

800	45 203.08
900	45 203.09
1,000	45 203.10
1,100	45 203.11
1,200	45 203.12

Superfície: Aço inoxidável, bronze, escovado

800	45 204.08
900	45 204.09
1,000	45 204.10
1,100	45 204.11
1,200	45 204.12

Acessórios de ligação



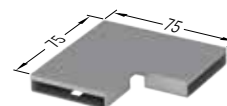
Ligador linear

Para união de 2 canais em linha reta

Artigo nº . 45 103

Ligador angular

Fornecido com 2 ligadores lineares, artigo 45 103



90°	Artigo nº
Aço inoxidável, escovado	45 100.01
Aço inoxidável, polido	45 101.01
Aço inoxidável, black, escovado	45 102.01
Aço inoxidável, copper, escovado	45 103.01
Aço inoxidável, bronze, escovado	45 104.01

Acessórios de montagem



Megastop

Retentor de odores, espuma e insetos, com filtro de cabelos incluído

Artigo nº . 45 100



Filtro de cabelo

Fabricado em polímero

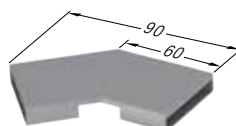
Artigo nº 45 102



45°

Artigo nº

Aço inoxidável, escovado	45 100.02
Aço inoxidável, polido	45 101.02
Aço inoxidável, black, escovado	45 102.02
Aço inoxidável, copper, escovado	45 103.02
Aço inoxidável, bronze, escovado	45 104.02



30°

Artigo nº

Aço inoxidável, escovado	45 100.03
Aço inoxidável, polido	45 101.03
Aço inoxidável, black, escovado	45 102.03
Aço inoxidável, copper, escovado	45 103.03
Aço inoxidável, bronze, escovado	45 104.03



Esta é a KESSEL.

A KESSEL ocupa uma posição ímpar desde 1963, em matéria de tecnologia de drenagem inovadora e segura. Ao longo de décadas estabelecemo-nos como um propulsor do setor e agora somos um fornecedor internacional premium.



Parceiro competente
desde
1963



Presença Internacional
60+
países



Fabricante Premium em Inovação
3.000+
produtos



Empregador responsável
550+
funcionários



Empresa sólida
110+ milhões
de € de
faturação
anual

Para além do controlo contínuo da qualidade, a proteção ambiental, a eficiência energética e a saúde e segurança no trabalho têm particular importância para nós – tanto na fase de produção como durante o funcionamento das nossas soluções no terreno.

Também apostamos muito na sustentabilidade do relacionamento que mantemos com os nossos clientes. Por esse motivo oferecemos uma gama de serviços única, que vai desde o aconselhamento e planeamento até à instalação e colocação em funcionamento e a manutenção regular.

Certo é que ocupamos um lugar cimeiro no que toca a inovação, qualidade, confiança e serviços na indústria.

KESSEL – Líderes em drenagens



Made in Germany





Instalações fabris da KESSEL, Lenting - Alemanha

Líderes em Drenagem

Independentemente da tarefa envolver a descarga de água, o tratamento de afluentes ou a proteção antirretorno: se é necessária a melhor solução, não há outra opção que não a KESSEL.



Proteção antirretorn

Válvulas e camaras antirretorno



Estações elevatórias e bombas

Válvula antirretorno com bombagem forçada
Estações elevatórias híbridas
Estações elevatórias
Estações de bombagem
Bombas submersíveis
Unidades de comando e controlo



Tecnologia de drenagem

Caleiras e ralos de duche
Ralos de pavimento
Ralos de estacionamentos
Ralos de cobertura e Exterior



Tecnologia de separação

Separadores de Gordura
Separadores de Hidrocarbonetos
Separador de Sedimentos
Separadores de Fécula

[www.kessel.com/
linearis-infinity](http://www.kessel.com/linearis-infinity)



Sujeito a modificações técnicas.

KESSEL AG

Bahnhofstraße 31 • 85101 Lenting • Alemanha

www.kessel.pt