

SEPARADOR DE GORDURAS PEAD PARA MONTAGEM APOIADA

Modelo **KESSEL EASY CLEAN PV+S Auto MIX & PUMP** com

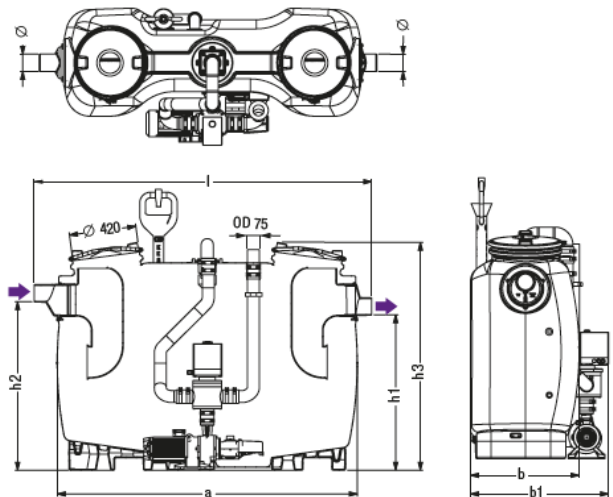
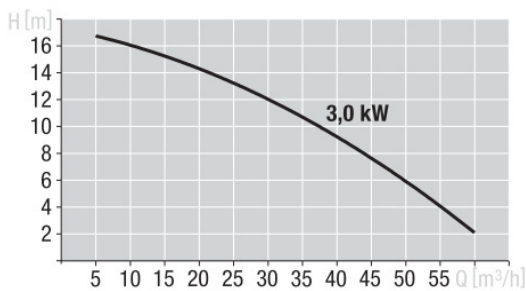
mistura+lavagem+aspiração com bombagem p/camião cisterna – controlo totalmente automático.

Especificação técnica: Separador de Gorduras da ARAM marca **KESSEL** modelo **EASYCLEAN PV Auto MIX&PUMP** com controlo totalmente automático para aspiração/vazamento com bombagem dos sólidos e gorduras via tubagem externa DN65, PN10 (DIN2501), montada no lado direito ou esquerdo com Conexão Storz B2.5 polegadas para ligação à mangueira do camião cisterna; Sistema de lavagem/triturador Kessel “Shredder-Mix” com sistemas de pulverização pressurizados, com bomba submersível externa (IP68) com sistema de corte e válvula de fecho. Controlos no lado esquerdo (proteção IP68, 400V, 50Hz, 3.0KW); sistema de lavagem e reenchimento de acordo com a DIN1988. Para instalação independente em zonas livres de congelamento, segundo a norma europeia EN 1825-1. Capacidade para tratamento de um caudal del/s. Fabricado em polietileno de alta densidade. Com decantador de sólidos incorporado delitros.. Tampa estanque em PEAD com sistema de abertura rápida. Acessórios de admissão e descarga para tubo SML (DSIN19522) e tubo de plástico (DIN19560). Equipado com Janela de inspeção, dispositivo de reenchimento de água limpa, unidade de controlo e bomba de mistura.

Homologação: : Z-54.1-474



Sem Sonic Control			Com Sonic Control		
Caudal L/s	Artigo nº	Peso	Caudal L/s	Artigo nº	Peso
2	93002.01/PVS	160 kg	2	93002.02/ PVS	160 kg
3	93003.01/PVS	165 kg	3	93003.02/ PVS	165 kg
4	93004.01/PVS	178 kg	4	93004.02/ PVS	178 kg
7	93007.01/ PVS	226 kg	7	93007.02/ PVS	226 kg
10	93010.01/ PVS	272 kg	10	93010.02/ PVS	272 kg



NG Caudal L/s	ØD (mm)	a (mm)	Dimensões de acesso		B1 (mm)	H1	H2 (mm)	H3 (mm)	Volume de armazenagem Entre câmaras		Retenção de gorduras	Volume Total
			l (mm)	b (mm)					Sólidos	Gorduras		
2	110	1500	1735	680	860	985	1055	1435	200 l	400 l	100 l	600 l
3	110	1500	1735	680	860	985	1055	1435	300 l	300 l	120 l	600 l
4	110	1880	2115	680	860	985	1055	1435	400 l	400 l	160 l	800 l
7	160	1910	2145	940	1130	1185	1255	1655	700 l	650 l	280 l	1350 l
10	160	2590	2820	940	1130	1185	1255	1655	1000 l	900 l	400 l	1900 l