

SEPARADOR DE GORDURAS PEAD PARA MONTAGEM APOIADA

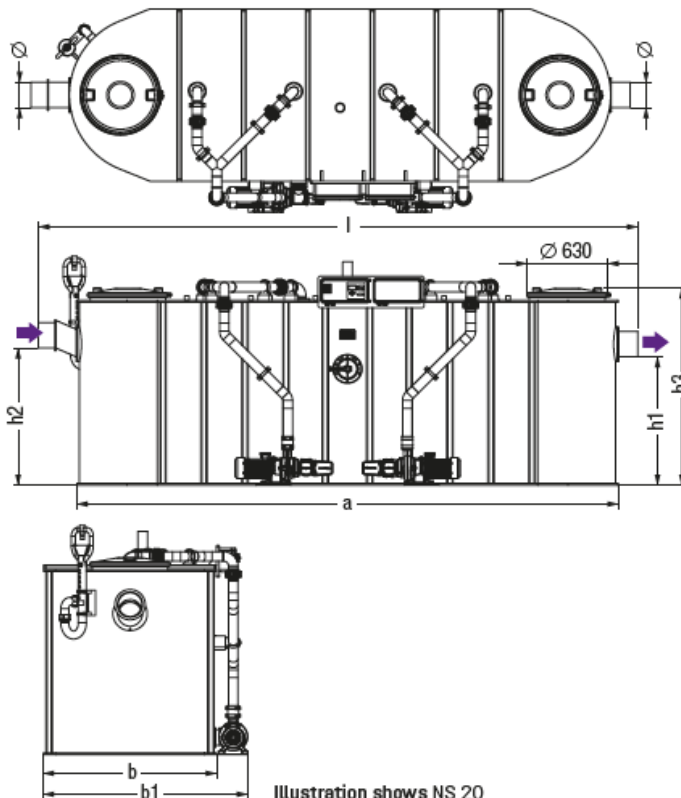
KESSEL EASYCLEAN free MIX com mistura+lavagem- controlo manual.

- Caudais de 15-30 l/s

Especificação técnica: Separador de Gorduras da ARAM marca KESSEL modelo EASYCLEAN free MIX com controlo manual para mistura/lavagem com aspiração à distância com tubagem externa DN65, PN10 (DIN2501), montada no lado direito ou esquerdo com Conexão Storz B2.5 polegadas para ligação à mangueira do camião cisterna; Sistema de lavagem/triturador Kessel "Shredder-Mix" com sistemas de pulverização pressurizados, com bomba submersível externa (IP68) com sistema de corte e válvula de fecho. Controlos no lado esquerdo (proteção IP68, 400V, 50Hz, 3.0KW); sistema de lavagem e reenchimento de acordo com a DIN1988. Para instalação independente em zonas livres de congelamento, segundo a norma europeia EN 1825-1. Capacidade para tratamento de um caudal del/s. Fabricado em polietileno de alta densidade. Com decantador de sólidos incorporado delitros.. Tampa estanque em PEAD com sistema de abertura rápida. Acessórios de admissão e descarga para tubo SML (DSIN19522) e tubo de plástico (DIN19560). Equipado com Janela de inspeção, dispositivo de reenchimento de água limpa, unidade de controlo manual e bomba de mistura.



Homologação: : Z-54.1-474



Caudal L/s	Sem Sonic Control	
	Artigo nº	Peso
15	93015.01/DS	
20	93020.01/DS	
25	93025.01/DS	
30	93030.01/ DS	

NG Caudal L/s	ØD (mm)	a (mm)	Dimensões de acesso		B1 (mm)	H1	H2 (mm)	H3 (mm)	Volume de armazenagem Entre câmaras		Volume Total
			l (mm)	b (mm)					Sólidos	Gorduras	
15	200	3300	3560	1350	1620	1130	1200	1625	1500 l	600 l	2600 l
20	200	4250	4510	1350	1620	1030	1100	1525	2000 l	800 l	3370 l
25	200	4500	4760	1350	1620	1030	1100	1525	2500 l	1000 l	3700 l
30	250	4600	4860	1350	1620	1170	1240	1655	3000 l	1200 l	4370 l