

SEPARADOR DE GORDURAS - SISTEMA AUTOMÁTICO COM BOMBA DE DESCARGA PARA CAMIÃO

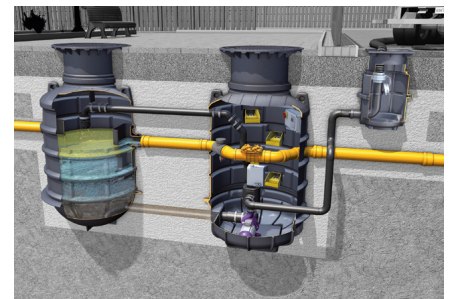
PRÉ-FABRICADO EM PE REFORÇADO PARA MONTAGEM ENTERRADA

Caudal de 1 a 10 l/s – Caudais superiores por consulta

Especificação técnica: Separador de gorduras modelo *EasyClean ground Auto Mix & Pump NS 1 – 10* com controlo de programação automática para bomba de descarga, bomba trituradora de equalização e lavagem. De acordo com a norma DIN EN 1825 e DIN 4040-100, ou modelo só com bomba

Fabricado em polietileno, bomba capacidade de 2.6 kW. Para montagem enterrada. Secção superior fabricada em PP com ajuste telescópica em altura, com tampa da classe A/B, D de acordo com EN 124. Fabricada em ferro fundido (tráfego ligeiro e pesado), estaque com sistema de fecho e remoção.

Homologação: Z-54.1-440



Instalação enterrada
Profundidade de 800mm

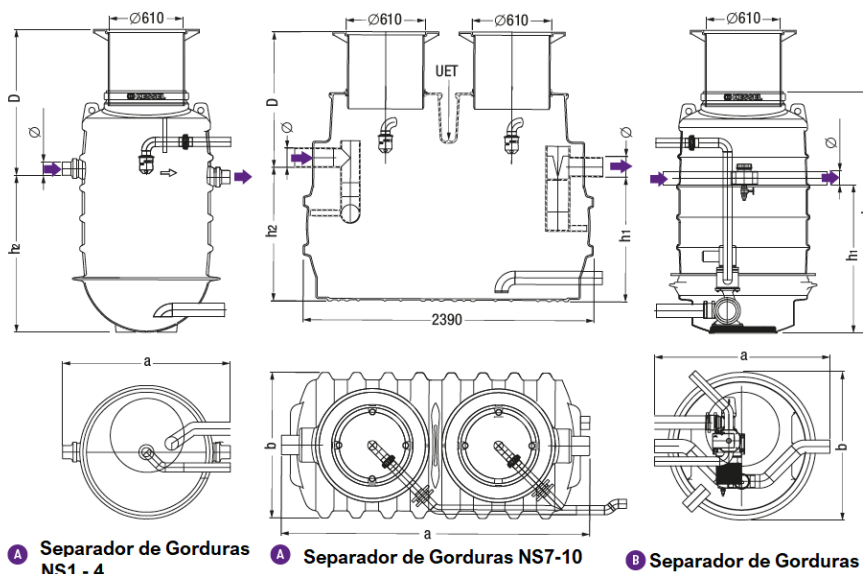
NS	Profundidade de instalação D in mm	Art. no.
Tampa classe A/B		
NS 1	550 - 950	93 001/80B-K-P1
NS 2	550 - 950	93 002/80B-K-P1
NS 4	550 - 950	93 004/80B-K-P1

NS	Profundidade de instalação D in mm	Art. no.
Cover class D		
NS 1	550 - 950	93 001/80D-K-P1
NS 2	550 - 950	93 002/80D-K-P1
NS 4	550 - 950	93 004/80D-K-P1

Instalação enterrada
Profundidade de 1200mm

NS	Profundidade de instalação D in mm	Art. no.
Tampa classe A/B		
NS 1	800 - 1200	93 001/120B-K-P1
NS 2	800 - 1200	93 002/120B-K-P1
NS 4	800 - 1200	93 004/120B-K-P1
NS 7	715 - 1165	93 007/120B-K-P1
NS 10	715 - 1165	93 010/120B-K-P1

NS	Profundidade de instalação D in mm	Art. no.
Tampa classe D		
NS 1	800 - 1200	93 001/120D-K-P1
NS 2	800 - 1200	93 002/120D-K-P1
NS 4	800 - 1200	93 004/120D-K-P1
NS 7	715 - 1165	93 007/120D-K-P1
NS 10	715 - 1165	93 010/120D-K-P1



NS	Ø	a	b	h	h1	h2	Peso	Decantador	Águas e lamas	Retenção Gorduras
1	110	1380	1220	1500	690	795	270 kg	140 l	230 l	70 l
2	110	1380	1220	1750	940	1045	300 kg	200 l	370 l	120 l
4	110	1380	1220	2000	1210	1295	325 kg	400 l	370 l	160 l
7	160	2539	1200	1715	1030	1100	525 kg	700 l	1100 l	280 l
10	160	3062	1200	1715	1030	1100	550 kg	1000 l	1600 l	400 l

EN 1825 DIN 4040-100 Z-54.1-440

Ø = Diâmetro exterior D = Prof. instalação