

# O separador de gordura

para a sua cozinha com pequenas quantidades de águas residuais ou com a necessidade de vários separadores pequenos.

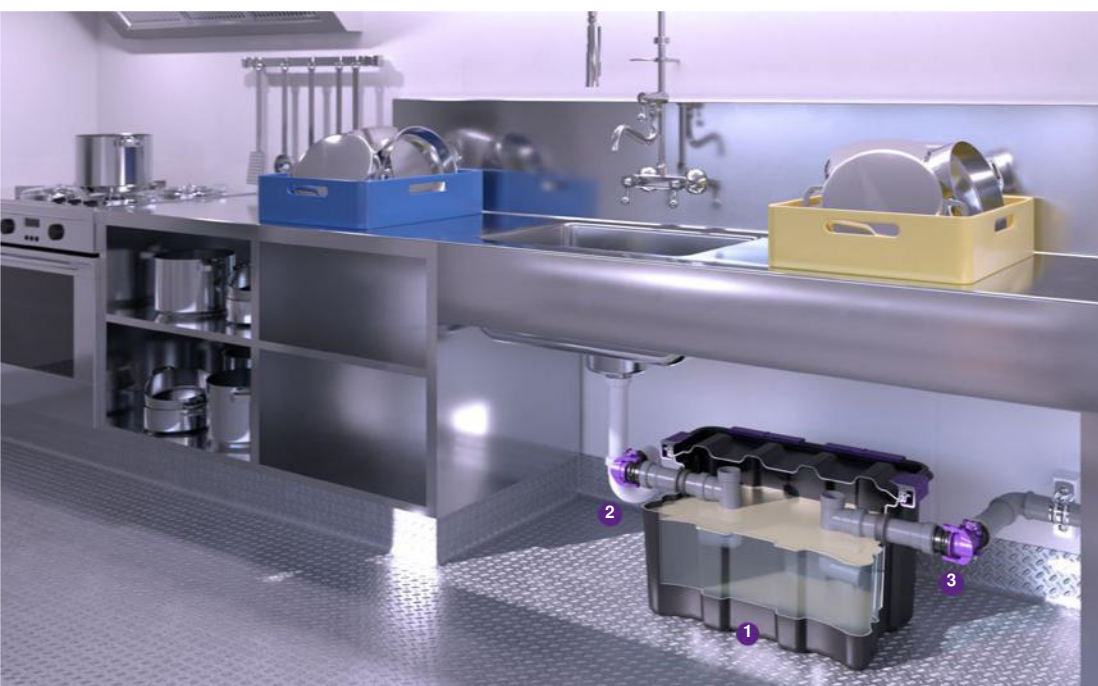


## Separador de gorduras

# *UnderSink free EasyClean*

Nas rouletes, food trucks, no restaurante takeaway, no shopping center ou em um pequeno clube: A instalação de grandes separadores de gordura centrais não é possível em todos os lugares. Se este for o caso, e apenas pequenos volumes de águas residuais forem produzidos, então é um caso claro para o EasyClean separador de gorduras UnderSink free – otimizado para instalação independente onde o espaço é limitado.

Seu baixo peso e tamanho compacto permitem fácil manuseio. Graças à sua conexão giratória de 360° e ajustável verticalmente, o tanque é particularmente conveniente para remover. O EasyClean separador de gorduras UnderSinkfree foi testado na bancada de teste com 0,7 l/s e, portanto, é ideal para a descarga de águas residuais de uma pia de uma cuba - eficiente a um preço favorável na qualidade testada pela TÜV.



1 Separador de gorduras 2 Admissão 3 Descarga

**100% livre de corrosão**

O *UnderSink free EasyClean* é 100% feito de polímero. Isso o torna resistente a águas residuais agressivas e particularmente durável.

**100% impermeável e à prova de odores**

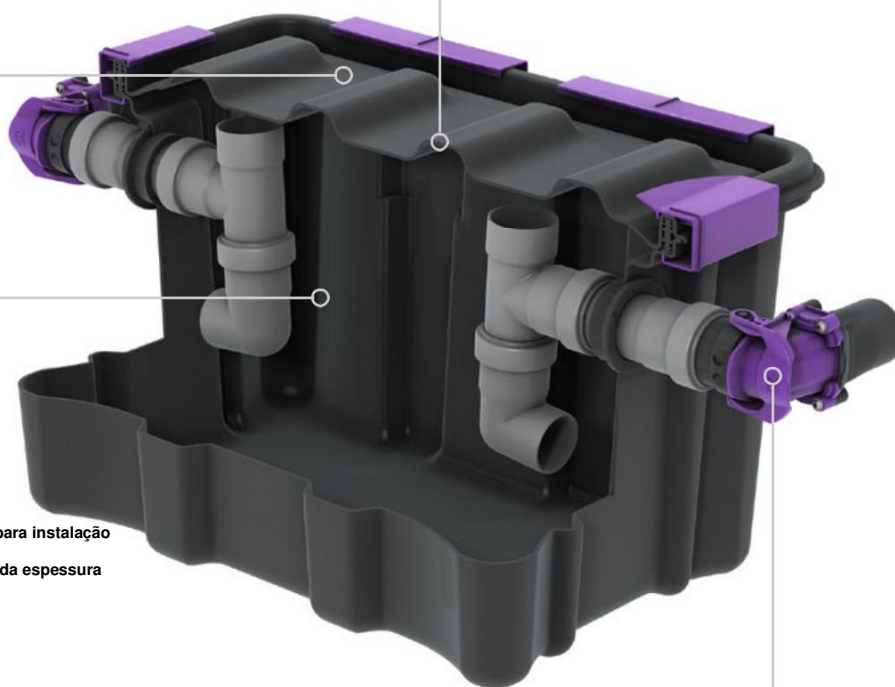
O tanque do *UnderSink free EasyClean* separador de gorduras é à prova de água e odores. Nós garantimos isso com nossa garantia KESSEL: Além da disposição legal, fornecemos uma garantia de 20 anos sobre a estanqueidade, adequação à finalidade e estabilidade estrutural do tanque.

**Janela de inspeção**

Uma janela de inspeção está disponível para instalação opcional no local para verificação visual da espessura da camada de gorduras.

**20 anos**De  
Garantia**Instalação sem ferramentas**

KESSEL torna a instalação particularmente fácil para si: Não precisa de nenhuma ferramenta para instalar o *Separador de gorduras UnderSink free EasyClean* – o que também se aplica à limpeza.



## Separador de gordura *UnderSink free EasyClean NS 0,7* para instalação independente



O separador para águas residuais gordurosas é adequado para instalação independente em salas protegidas contra o gelo debaixo de uma pia e é fabricado sem a necessidade de componentes metálicos no tanque. O tanque coletor feito de polímero de resistência permanente (PP) está equipado com um coletor de sólidos integrado. Uma tampa à prova de odores com fechos de vedação e cliques em toda a volta facilita o acesso para trabalhos de limpeza e manutenção. Para fácil remoção, o separador possui uma conexão de liberação rápida ao tubo.

Uma janela de inspeção para instalação opcional no local está disponível para verificação visual da espessura da camada de gorduras.



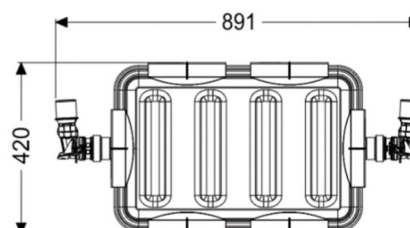
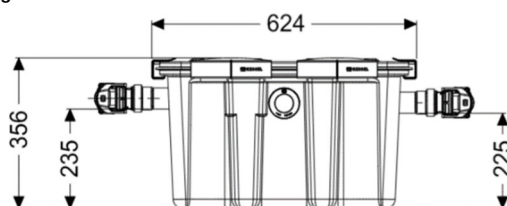
### Dados técnicos:

- Entrada/saída Ø 50 mm
- Armazenamento de gorduras 8 l
- Retentor de sólidos 12 l
- Volume total 33l

Material: PP

Entrega: Kit modular para montagem no local

Tipo de Limpeza: manual



NS

0,7

| h1<br>(milímetros) | h2<br>(milímetros) | Entrada/saída<br>Ø (mm) | Dimensão da instalação<br>l x b (mm) | Peso (kg) | Sólidos<br>retentor (l) | Água e<br>gorduras (l) | Gorduras<br>armazenamento (l) | Total (l) |
|--------------------|--------------------|-------------------------|--------------------------------------|-----------|-------------------------|------------------------|-------------------------------|-----------|
| 225                | 235                | 50                      | 891 x 420                            | 5         | 12                      | 21                     | 8                             | 33        |

## Acessórios

### Janela de inspeção

Arte. não.

#### Janela de inspeção

Compatibilidade: Para separadores de gordura *UnderSink gratuito EasyClean* para instalação autônoma  
Inclusivo: Vidro de inspeção polido de alto brilho  
Observação: Instalação em furo no local, use serra copo com DA60



913 110

Separadores de gordura

## *EasyClean apoiado/enterrado*

A solução versátil para instalação apoiada e subterrânea



*UnderSink gratuito EasyClean para cozinhas*

O separador de gordura KESSEL *EasyClean free* combina facilidade de instalação, desempenho de limpeza e eficiência energética. O formato estreito do tanque oferece duas vantagens: 1) a tecnologia completa pode ser integrada na área de base do separador. 2) mais fácil transportar o separador de gorduras através de entradas estreitas e montá-lo diretamente contra a parede, economizando muito espaço.

A instalação subterrânea fora do edifício é uma alternativa de economia de espaço aos separadores instalados no interior. Aqui, oferecemos uma ampla gama de separadores de gorduras com *EasyClean* que combina as vantagens do *EasyClean free* com mais espaço operacional útil.



*EasyClean grátis para instalação de torcimento gratuito para subsolo*

Separadores de gordura

Para mais informações sobre nossos separadores de gorduras, consulte nosso catálogo capítulo 5.1.



*Solo EasyClean para instalações subterrâneas*



## Este é KESSEL.

Desde 1963, a KESSEL se destaca como nenhuma outra empresa pela tecnologia de drenagem inovadora e confiável. Nós nos estabelecemos como o gerador de impulsos na indústria e agora somos um fornecedor premium em todo o mundo.



Parceiro competente  
desde 1963



Jogador internacional  
**60+**  
países



Fornecedor premium inovador  
**3.000+**  
produtos



Empregador seguro  
**550+**  
funcionários



Empresa sustentável  
100+ milhões. €  
à venda

Durante a produção de nossos produtos, bem como sua operação no local, mantemos a garantia de qualidade, a proteção ambiental e a segurança do trabalhador no topo de nossa lista.

Também valorizamos muito o relacionamento com nosso cliente, fornecendo consultoria, suporte à instalação, comissionamento e serviço pós-venda.

Uma coisa é certa, nossa inovação, qualidade, confiabilidade e serviço é o número um na indústria.

KESSEL – Líder em drenagem



Feito na Alemanha





Sede da KESSEL Linting, Alemanha

## Líder em drenagem.

Não importa se a tarefa envolve descarga de água, tratamento de águas residuais ou proteção contra água retida: se a melhor solução for necessária, não há outra opção senão a KESSEL.



### Retenção e proteção

Válvulas anti-retorno  
Câmaras antiretorno



### Tecnologia de bombas

Estação de bombeamento anti-retorno  
Estação elevatória híbrida  
Estações elevatórias  
Estações de bombeamento  
Bombas submersíveis,  
conversões e unidades de controle



### Ralos e canais

Ralos de banheiro  
Drenos de piso  
Drenos do porão  
Drenos ao ar livre



### Separadores

Separadores de gordura  
Coalescência / Óleo /  
Separadores de combustível  
Separadores de sedimentos  
Separadores de amido



Mais informações consulte  
[www.aramdrain.com](http://www.aramdrain.com)



Sujeito a modificações técnicas.

**KESSEL AG**

Bahnhofstraße 31 • 85101 Lenting • Alemanha  
[www.kessel.com](http://www.kessel.com)

016-851 P24/SE 22/04